

Temperature To RS485 (Modbus)

TR38



- 1 Temperature Channel
- Temperature Range 0 to 100 °C, (-40) to 120 °C (Optional)
- Communication Modbus Protocol ASCII and RTU

Temperature To RS485 (Modbus) TR38 เป็นอุปกรณ์ที่ใช้สำหรับวัดค่าอุณหภูมิ โดยค่าที่วัดได้นั้นจะถูกส่งผ่านทาง RS485 ซึ่งจะใช้การสื่อสารแบบ Protocol Modbus ASCII หรือ Protocol Modbus RTU



TR38 สามารถเชื่อมต่อกับโปรแกรม Lab View, Fix, Genesis, etc. ผ่านทาง RS485

Specifications

Serial Interface

Serial Standards: RS485 (Isolated) 2 Pin Terminal Block

Loading: RS485 Max 32 Unit

Distance: RS485 Length 1 Km.

Protocol: MODBUS ASCII/RTU

Support Software: Citect, Wonderware, LAB View etc.

Serial Parameter

Baud Rate: 4800, 9600, 19200, 57600

Data Bit: 8

Stop Bit: 1

Parity: None

Input

Number of Channel: 1 Channel

Input Type: Temperature

Ordering Information:

Example TR38

Package Checklist

1. TR38

Input Range: Temperature 0 to 100 °C, (-)40 to 120 °C (Optional)

Accuracy: ± 0.1 °C @ 25 °C

Power Requirements

Power Supply: 12 to 24 VDC

Power Consumption

Standby: 20 mA @ 12 VDC

Environmental Limits

Operating Temperature: 0 to 55 °C

Operating Humidity: 5 to 95% RH

Storage Temperature: 0 to 70 °C

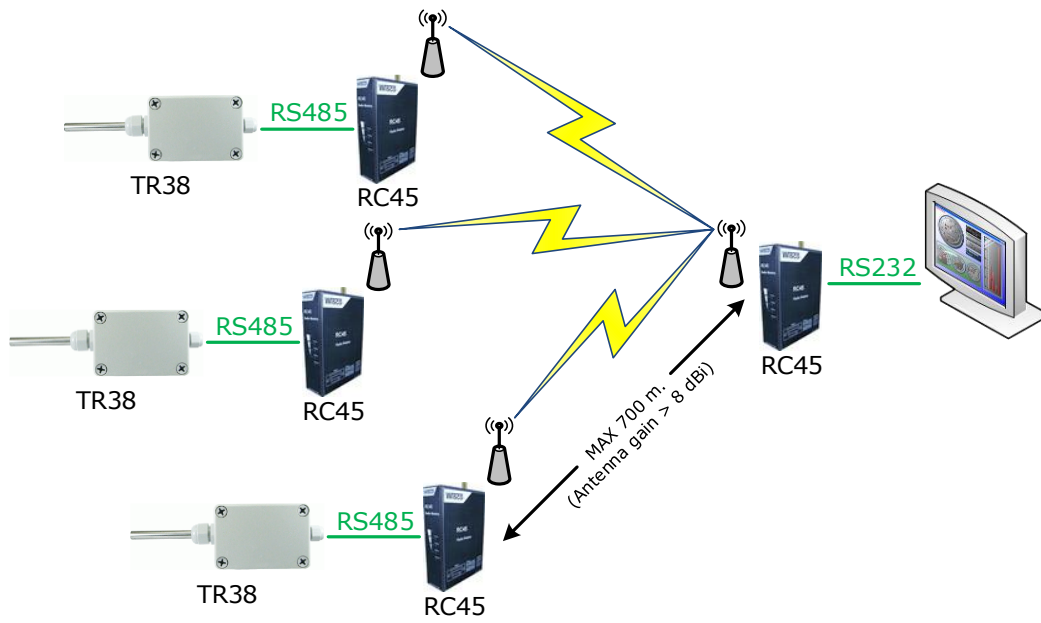
Physical Characteristics

Dimension: W95 x H65 x D55 mm.

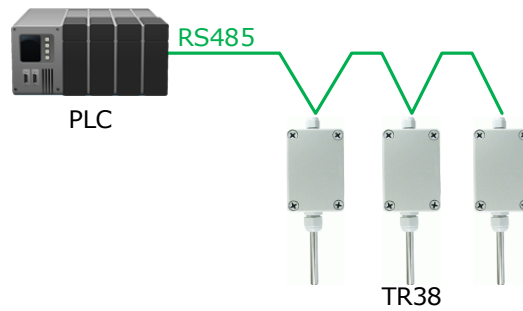
Probe Length: Dia 9.5 x Length 64 mm., Length to Order (Optional)

Warranty

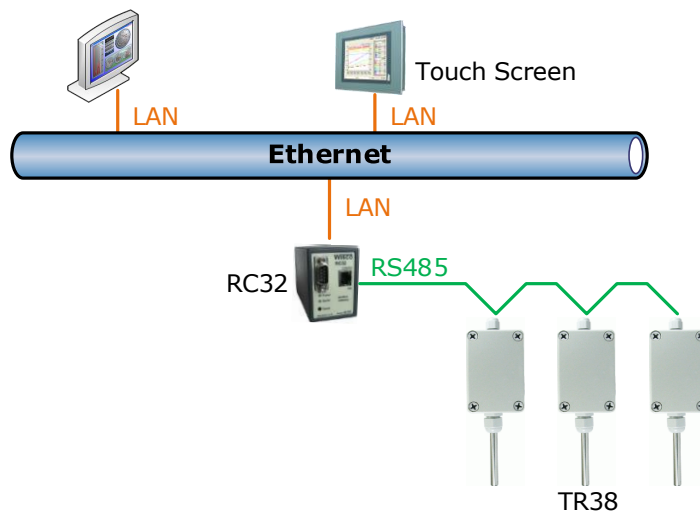
Warranty Period: 1 Year



การเชื่อมต่อผ่านทาง Wireless (Point to Multipoint)



การเชื่อมต่อผ่านทาง PLC



การเชื่อมต่อผ่านทาง Network LAN (RC32)